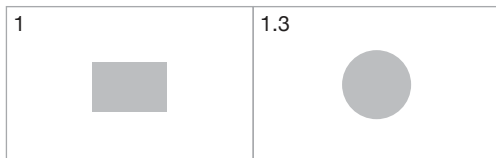


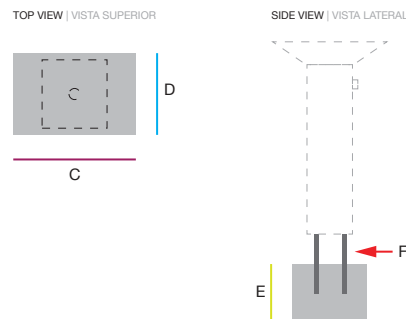
FIXING SYSTEMS | SISTEMAS DE FIXAÇÃO

<p><b>LF1.1</b> rods anchored on the floor/concrete foundation with chemical anchor varões chumbados no pavimento/ fundação de betão com bucha química</p> <p>domed cap nut + washer porca 'mama' + anilha cap nut porca threaded bar varão roscado chemical anchor bucha química #ø8mm af 0,10m #ø8mm af 0,10m C20/25 concrete foundation sapata de betão C20/25</p>	<p><b>LF1.2</b></p> <p>screw applied by the outside parafuso aplicado pelo exterior connector peça de ligação threaded/ribbed bar varão roscado/nervurado chemical anchor bucha química #ø8mm af 0,10m #ø8mm af 0,10m C20/25 concrete foundation sapata de betão C20/25</p>	<p><b>LF1.3</b></p> <p>bolt parafuso threaded/ribbed bar varão roscado/nervurado chemical anchor bucha química #ø8mm af 0,10m #ø8mm af 0,10m C20/25 concrete foundation sapata de betão C20/25</p>
<p><b>LF1.4</b></p> <p>fixed below the floor fixo abaixo do pavimento</p>	<p><b>LF1.5</b></p> <p>drinking fountain bebedouro set screw perno roscado anchorage (an) chumbadouro (chm) threaded bar varão roscado chemical anchor bucha química #ø8mm af 0,10m #ø8mm af 0,10m C20/25 concrete foundation sapata de betão C20/25</p>	<p><b>LF2.1</b> anchorage previously attached to the concrete foundation chumbadouro previamente chumbado na fundação de betão</p> <p>screws parafusos anchorage (an) chumbadouro (chm) #ø12mm af 0,15m #ø12mm af 0,15m C20/25 concrete foundation sapata de betão C20/25 #ø8mm af 0,10m #ø8mm af 0,10m</p>
<p><b>LF3.1</b> anchored directly on the concrete foundation chumbada diretamente na fundação de betão</p> <p>threaded bar varão roscado chemical anchor bucha química #ø8mm af 0,10m #ø8mm af 0,10m C20/25 concrete foundation sapata de betão C20/25</p>	<p><b>LF3.3</b></p> <p>ou or</p> <p>anchorage (an) chumbadouro (chm) #ø8mm af 0,10m #ø8mm af 0,10m C20/25 concrete foundation sapata de betão C20/25</p>	<p><b>LF4.3</b> bolted to the frame previously anchored on the concrete base aparafusada a aro previamente chumbado na base de betão</p> <p>drinking fountain bebedouro steel frame aro metálico threaded bar varão roscado C20/25 concrete foundation sapata de betão C20/25</p>

FOUNDATION DIAGRAMS | DIAGRAMAS DE FUNDAÇÕES

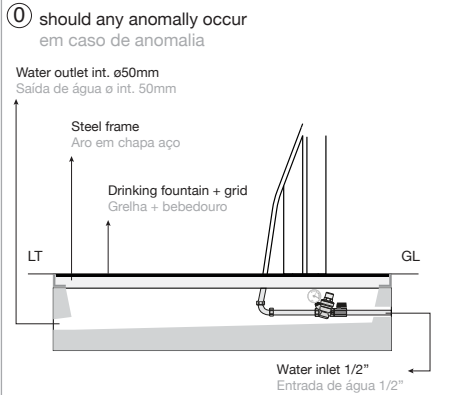
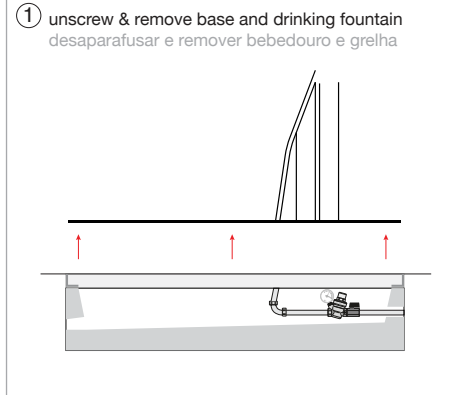
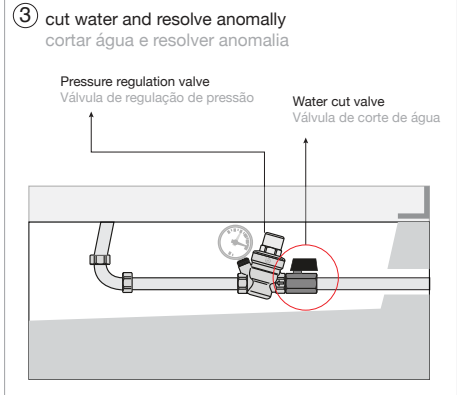


FOUNDATION DETAILS | DETALHES DE FUNDAÇÕES

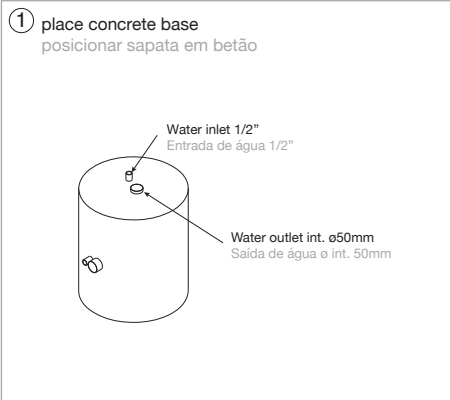
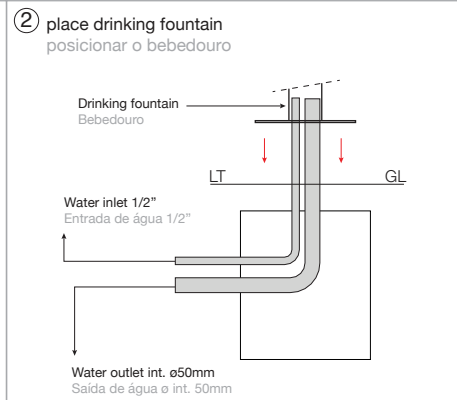
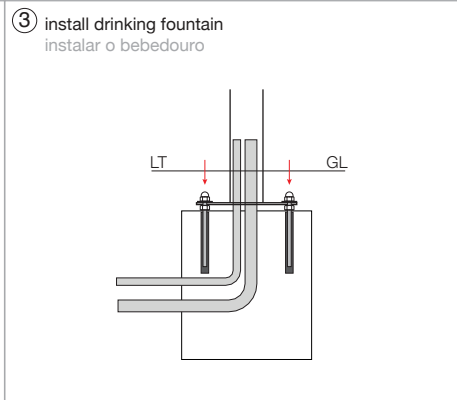
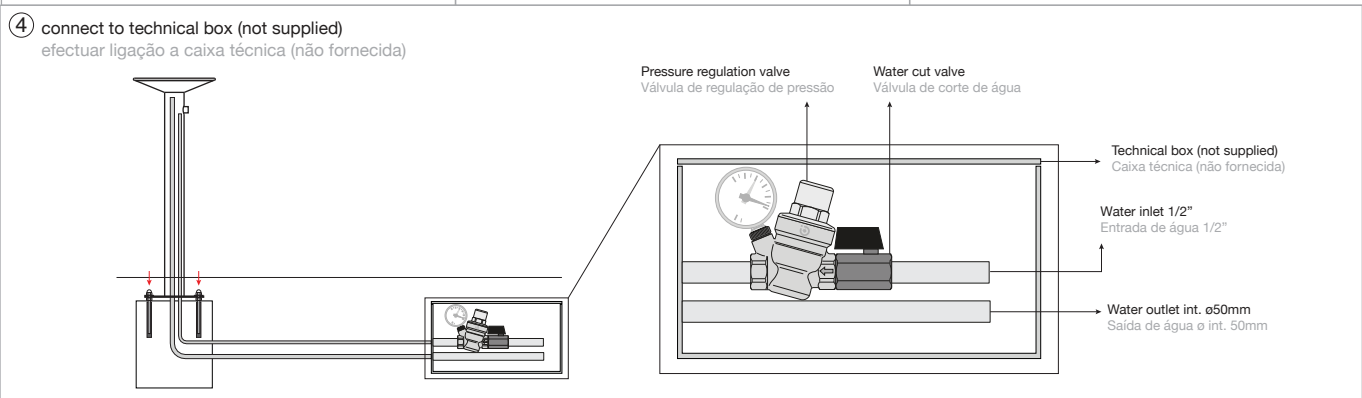


	fixing system sistema fixação	foundation diagram diagrama fundações	A	B	C	D	E	F	notes notas
+_drinking fountain (factory ready) +_bebedouro (pronto a instalar)	LF4.3*	1	-	-	810	510	150	4x M6	*foundation included fundação incluída
Beburb_drinking fountain (factory ready) Beburb_bebedouro (pronto a instalar)	LF4.3*	1	-	-	150	1000	250	4x M6	*foundation included fundação incluída
Bussaco_drinking fountain Bussaco_bebedouro	LF1.1	1	-	-	ø350	ø350	400	4x M10 (200mm)	-
Cais_drinking fountain Cais_bebedouro	LF1.1	1	-	-	450	450	300	4x M12 (300mm)	-
Comendador_drinking fountain Comendador_bebedouro	LF1.5	1	-	-	400	400	300	3x M10 (200mm)	-
Comendador_drinking fountain with step Comendador_bebedouro com degrau	LF4.3*	-	-	-	-	-	-	4xM10 + 8xM6 (120mm)	*foundation included fundação incluída
Dogman_drinking fountain (surface mount) Dogman_bebedouro (instalação à superfície)	LF1.1	1	-	-	400	400	300	4x M10 (200mm)	-
Dogman_drinking fountain Dogman_bebedouro	LF1.4	1	-	-	400	400	300	4x M10 (200mm)	flange 10cm below floor flange 10cm abaixo solo
Hydra S_drinking fountain Hydra S_bebedouro	LF1.1	1	-	-	350	350	400	4x M10 (250mm)	-
Hydra L_drinking fountain Hydra L_bebedouro	LF1.1	1	-	-	350	350	400	4x M10 (250mm)	-
Línea Cubic_drinking fountain Línea Cubic_bebedouro	LF1.1	1	-	-	350	350	400	4x M10 (250mm)	-
Línea Round   Round Refill_drinking fountain Línea Round   Round Refill_bebedouro	LF1.1	1	-	-	350	350	400	3x M10 (250mm)	-
Sueste_drinking fountain Sueste_bebedouro	LF1.5	1	-	-	450	450	300	4x M12 (200mm)	flange 10cm below floor flange 10cm abaixo solo
Sueste_fountain Sueste_fontanário	LF6.1	-	-	-	-	-	-	-	-
Urbus_Urbus drinking fountain Urbus_bebedouro Urbus	LF1.4	1.3	-	-	ø350	ø350	400	4x M10 (200mm)	flange 10cm below floor flange 10cm abaixo solo
Urbus_Urbus Gravi drinking fountain Urbus_bebedouro Urbus Gravi	LF1.4	1	-	-	350	350	400	4x M10 (200mm)	flange 10cm below floor flange 10cm abaixo solo

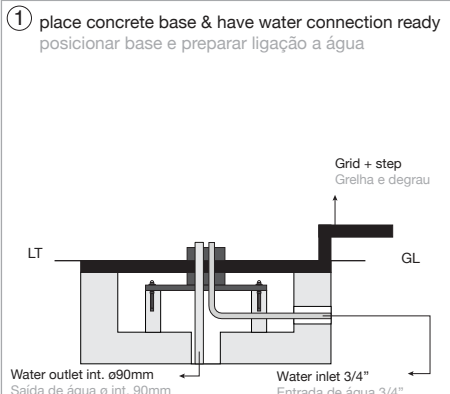
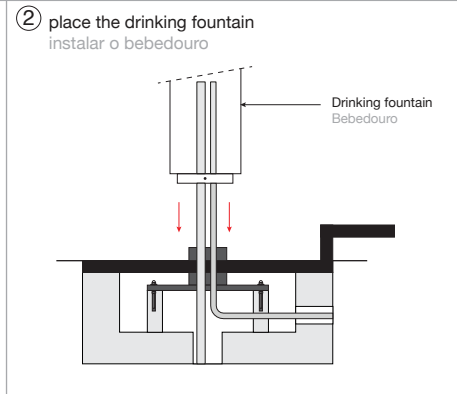
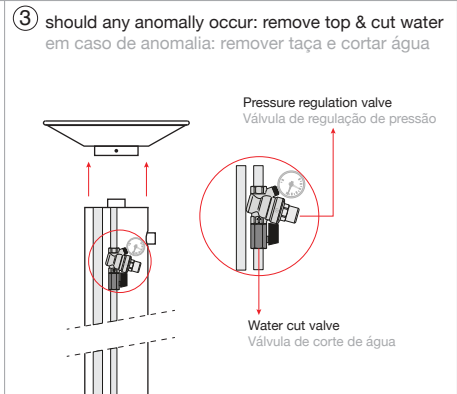
“+”, BEBURB - drinking fountains - general instructions | “+”, BEBURB - bebedouros - instruções genéricas

<p><b>0</b> should any anomaly occur                  em caso de anomalia</p> <p>Water outlet int. ø50mm                  Saída de água o int. 50mm</p> <p>Steel frame                  Aro em chapa aço</p> <p>Drinking fountain + grid                  Grelha + bebedouro</p> <p>LT</p> <p>GL</p> <p>Water inlet 1/2"                  Entrada de água 1/2"</p> 	<p><b>1</b> unscrew &amp; remove base and drinking fountain                  desaparafusar e remover bebedouro e grelha</p> 	<p><b>3</b> cut water and resolve anomaly                  cortar água e resolver anomalia</p> <p>Pressure regulation valve                  Válvula de regulação de pressão</p> <p>Water cut valve                  Válvula de corte de água</p> 
--	--	---

URBUS, BUSSACO - general instructions | URBUS, BUSSACO - instruções genéricas

<p><b>1</b> place concrete base                  posicionar sapata em betão</p> <p>Water inlet 1/2"                  Entrada de água 1/2"</p> <p>Water outlet int. ø50mm                  Saída de água o int. 50mm</p> 	<p><b>2</b> place drinking fountain                  posicionar o bebedouro</p> <p>Drinking fountain                  Bebedouro</p> <p>LT</p> <p>GL</p> <p>Water inlet 1/2"                  Entrada de água 1/2"</p> <p>Water outlet int. ø50mm                  Saída de água o int. 50mm</p> 	<p><b>3</b> install drinking fountain                  instalar o bebedouro</p> <p>LT</p> <p>GL</p> 
<p><b>4</b> connect to technical box (not supplied)                  efectuar ligação a caixa técnica (não fornecida)</p> <p>Pressure regulation valve                  Válvula de regulação de pressão</p> <p>Water cut valve                  Válvula de corte de água</p> <p>Technical box (not supplied)                  Caixa técnica (não fornecida)</p> <p>Water inlet 1/2"                  Entrada de água 1/2"</p> <p>Water outlet int. ø50mm                  Saída de água o int. 50mm</p> 		

COMENDADOR (with step) - general instructions | COMENDADOR (com degrau) - instruções genéricas

<p><b>1</b> place concrete base &amp; have water connection ready                  posicionar base e preparar ligação a água</p> <p>Grid + step                  Grelha e degrau</p> <p>LT</p> <p>GL</p> <p>Water outlet int. ø90mm                  Saída de água o int. 90mm</p> <p>Water inlet 3/4"                  Entrada de água 3/4"</p> 	<p><b>2</b> place the drinking fountain                  instalar o bebedouro</p> <p>Drinking fountain                  Bebedouro</p> 	<p><b>3</b> should any anomaly occur: remove top &amp; cut water                  em caso de anomalia: remover taca e cortar água</p> <p>Pressure regulation valve                  Válvula de regulação de pressão</p> <p>Water cut valve                  Válvula de corte de água</p> 
--	--	--

COMENDADOR, CAIS, LÍNEA, DOGMAN - general instructions | COMENDADOR, CAIS, LÍNEA, DOGMAN - instruções genéricas

<p><b>1</b> place concrete base &amp; have water connection ready                  posicionar base e preparar ligação a água</p>	<p><b>2</b> install drinking fountain                  instalar o bebedouro</p>	<p><b>3</b> should any anomaly occur: remove top &amp; cut water                  em caso de anomalia: remover taça e cortar água</p>
--	---	---

SUESTE - drinking fountain - general instructions | SUESTE - bebedouro - instruções genéricas

<p><b>1</b> place concrete base                  posicionar sapata em betão</p>	<p><b>2</b> place drinking fountain                  posicionar o bebedouro</p>	<p><b>3</b> install drinking fountain                  instalar o bebedouro</p>
<p><b>4</b> connect to technical box (not supplied)                  efectuar ligação a caixa técnica (não fornecida)</p>		

SUESTE - fountain - general instructions | SUESTE - fontanário - instruções genéricas

<p><b>1</b> place fountain &amp; connect water                  instalar fontanário e efectuar ligação à rede de água</p>	<p><b>3</b> should any anomaly occur: remove rear cover &amp; cut water                  em caso de anomalia: remover tampa posterior e cortar água</p>
---	---